

Spinbus

Para puertas seccionales de hasta 12,5 m² y
puertas basculantes de hasta 11,8 m²

Guía de acero galvanizado
en tres secciones, con tracción
mediante correa, muy silenciosa



Al girar el "pétalo",
que difunde la luz,
se accede a la central
BlueBUS integrada

Motorreductor electromecánico irreversible para uso residencial, tracción con correa, motor a 24 Vdc y encoder magnético.

Versión con guía en 3 piezas de 1 m.

Instalación rápida en todos los espacios: con la cabeza orientable, el desbloqueo con cable posicionable en todos los puntos del garaje y sin instalar mandos en la pared.

Ahorro y respeto hacia el medio ambiente: con la conexión a la red, en el modo standby, la central, con la radio conectada, consume apenas 0,8 W (SPIN30) y 1,2 W (SPIN40); conectada a una batería o al kit Solemyo, el consumo en el modo standby se reduce a 0,036 W.

Muy sencillo con el sistema BlueBUS: que permite conexiones de dos hilos solamente entre la central de mando y los pares de fotocélulas.

Seguro: detección de obstáculos y programación automática de los tiempos de trabajo, monitorización de la absorción del motor en la carrera, autodiagnóstico mediante la luz parpadeante y la luz de cortesía con LED.

Aceleración y desaceleración regulables al principio y al final de cada maniobra.

Preinstalación para conectar los bordes sensibles de última generación 8,2 KOhm.

Luminoso: luz de cortesía con LED integrada, que puede sustituir la iluminación del garaje.

Los productos BiDireccionales Nice indican el estado de los automatismos y la recepción de la orden.

Descubre la gama completa de los productos BiDireccionales en la pág. 176.

Yubii es el nuevo ecosistema Nice que conecta todos los automatismos de la casa.

Descubre todas las ventajas del sistema Yubii en la pág. 170.

ACCESORIOS COMUNES



CORE
Nice Wi-Fi-Radio Gateway.

Un./Paq. 1



IBT4N
Interfaz para la conexión de la unidad de programación O-View.

Un./Paq. 1



IT4WIFI
Interfaz Wi-fi inteligente para gestionar con un smartphone cancelas y puertas de garaje (*).

Un./Paq. 1



SNA3
Central de recambio para SPIN30/SN6031.



SNA4
Central de recambio para SPIN40/SN6041.



PS124
Batería de 24 V batería con cargador de baterías integrado.

Un./Paq. 1



SPA2
Kit para desbloqueo desde el exterior con cuerda de metal.

Un./Paq. 1



SPA5
Brazo oscilante con deslizamiento mediante rodamientos y geometría optimizada para puertas basculantes desbordantes.

Un./Paq. 1



SPA6
Brazo de acoplamiento ampliado longitud 585 mm.

Un./Paq. 1



SPA7
Kit de dos soportes de fijación adicional.

Un./Paq. 2



SNA16
Soportes de inserción rápida para montaje en techo.

Un./Paq. 10



TS
Tabla de indicaciones.

Un./Paq. 1

CARACTERÍSTICAS TÉCNICAS

Código	Descripción	Uds./Palé
SPIN30	Irreversible, 230 Vac, motor 24 Vdc, central integrada, 800 N. Con guía en 3 piezas de 1 m	15
SPIN40	Irreversible, 230 Vac, motor 24 Vdc, central integrada, 1000 N. Con guía en 3 piezas de 1 m	15

Código	SPIN30	SPIN40
DATOS ELÉCTRICOS		
Alimentación (Vac 50/60 Hz)	230	
Absorción (A)	1,3	1,4
Potencia (W)	300	370
PERFORMANCE		
Velocidad (rpm)	0,20	
Fuerza (N)	800	1000
Ciclo de funcionamiento (ciclos/día)	50	
DATOS DIMENSIONALES Y GENERALES		
Grado de protección (IP)	40	
Temp. de servicio (°C mín./máx.)	-20 ÷ +55	
Dimensiones (mm)	311x327x105 h	
Peso (kg)	3,6	4,7

LÍMITES DE EMPLEO

Usando la carrera máxima

	Basculante no desbordante		Basculante desbordante		Seccional	
	H	L	H	L	H	L
SPIN30	2,2 m	4,2 m	2,8 m	4,2 m	2,4 m	5 m
SPIN40	2,2 m	4,2 m	2,8 m	4,2 m	2,4 m	5,2 m

DIMENSIONES

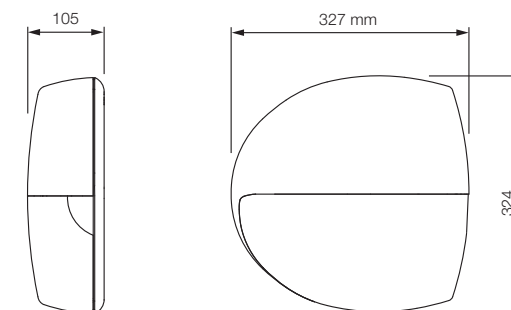


TABLA DE COMPATIBILIDAD CON SISTEMAS DE MANDO Y ACCESORIOS

Código	receptor				transmisor							fotocélulas								luz parpadeante				
	Integrado*	OXI	OXIBD	OXILR	ERA INTI	ERA ONE	ERA ONE BD	ERA ONE LR	ERA FLOR	NICEWAY	EPS	EPM	EPL	EPSB	EPMB	EPLB	EPMOV	EPMODR	F210	FT210	F210B	FT210B	ELAC	ELDC
SPIN30	•	•	•	•	•	•	•	•	•	•				•	•	•	•					•	•	•
SPIN40	•	•	•	•	•	•	•	•	•	•				•	•	•	•					•	•	•

* Receptor radio no compatible con el sistema Opera



KIT SOLEMYO

Para la alimentación solar de cancelas, puertas de garaje y barreras. Véase la pág. 229.

* No compatible con el Kit Solemyo y PS124

Para puertas batientes

Para puertas correderas

Sistema accionador de barreras

Sistemas para puertas de garajes e industriales

Sistemas de mando y accesorios

Tabla de compatibilidad y índice alfabético